

# NÁVOD K OBSLUZE A INSTALACI PLYNOVÉHO KOTLE

# DPL<sub>H</sub>

7

12

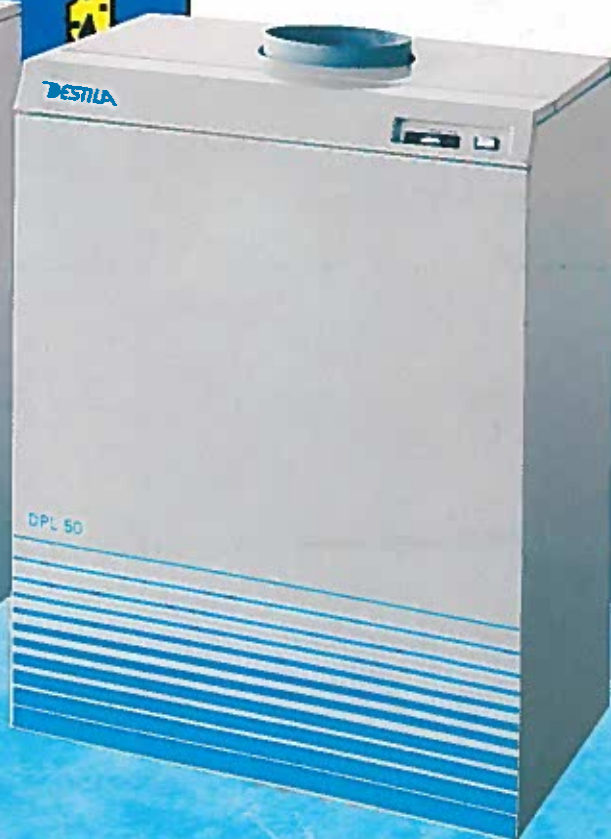
18

25

31

37

50



**DESTILA**  
BRNO

## Vážení zákazníku,

je všeobecně známou skutečností, že při budování ústředního vytápění největší tíha zajišťování všech přípravných činností spočívá právě na vás, a to i za předpokladu dokonalých služeb specializovaných podniků.

Řadu vážných rozhodnutí usnadní budoucímu uživateli kotle základní znalosti odborné problematiky uvedené ve stručnosti v tomto návodu.

### **Informace obsažené v návodu poslouží zákazníkovi i odborníkům:**

- při výběru kotle do otopné soustavy
- při tvorbě zadání pro projektanta
- ve fázi projektování a montáže
- k zajištění bezpečného a ekonomického provozu otopné soustavy
- při užívání kotle ke správné obsluze

Kotel je určen k ohřevu topné vody pro soustavy ústředního topení (nebo etážového – kotel i otopná tělesa ve stejném podlaží) vytápění rodinných domků, bytů a podobných objektů.

### **Kotel značky DESTILA DPL**

vykazuje úroveň technicko-ekonomických parametrů srovnatelných s předními zahraničními výrobky.

V součinnosti kotle a samostatného ohřivače (boileru) je možno ekonomicky připravovat teplou užitkovou vodu.

### **Správná funkce kotle v soustavě ústředního vytápění je podmíněna**

- promyšleným zadáním zákazníka vůči projekční a montážní organizaci
- kvalitní odbornou přípravou – projektem
- dokonalou montáží komplexu zařízení
- schválením příslušnými organizacemi
- bezchybným uvedením do provozu
- citlivou obsluhou
- pravidelnou odbornou údržbou
- spolehlivým servisem

## INSTALAČNÍ PODMÍNKY

Nejdůležitější podmínkou (základem spokojenosti uživatele na dlouhá léta) je projekt zpracovaný odborníky ve spolupráci s budoucím uživatelem, v rozsahu následujících úzce souvisejících profesí:

### ČSN

- napojení kotle na teplovodní topný systém včetně zabezpečení expanzní nádobou. Kotel je konstruován pro samotážnou cirkulaci topné vody, je však možno rovnocenně použít i nucenou cirkulaci přídatným čerpadlem do potrubí. V případě použití oběhového čerpadla musí být kotel doplněn zařízeními (např. směšovací armaturou) tak, aby při ustáleném stavu neklesla teplota vody vstupující do kotle pod 65° C. V případě použití přirozené cirkulace topné vody se použití tohoto zařízení doporučuje: 06 0310  
07 0240  
07 0245  
06 0830
- napojení kotle na plynovou instalaci, schválení projektu plynárnou 38 6441
- napojení kotle na elektrickou instalaci 220 V / 50 Hz 33 2000  
33 2180  
33 2310  
34 1010  
36 1050
- odvod spalin 73 4201  
POZOR! S ohledem na zákonitě kondenzace (srážení) vodních par ze spalin, musí být kouřovody, komínové vložky, napojovací a kontrolní otvory i sběrná jímka kondenzátu provedeny dokonale a z odolných materiálů, kouřovod musí umožnit demontáž přerušovače tahu pro servisní práce na kotli 73 4210
- situování kotle – základní prostředí zajištění neomezeného přívodu vzduchu ke spalování 33 0300  
POZOR na negativní účinek odsávacích ventilátorů v kuchyních, záchodech apod. 38 6441
- provozní regulace výkonu kotle a převodu tepla do radiátorů (vytápění místností)
- zajištění požární bezpečnosti bezpečné vzdálenosti od hořlavých hmot min. 100 mm, Postavení kotle na nehořlavou podložku přesahující obrysy kotle min. o 100 mm 06 1008
- Stavební povolení
- Schválení způsobilosti komínového průduchu pro připojení plynového kotle
- Revize plynové instalace, montáž plynoměru plynárnou
- Připojení na el. síť přes typovou zásuvku 10 A, 250 V
- Úplná realizace (schválených) předpisů projektu.  
Montáž na plynovou, elektrickou a teplovodní rozvodnou síť a první uvedení kotle do provozu smí provést pouze oprávněný podnik, který potom zajišťuje údržbu a servis. Tento podnik je povinen po montáži zaškolit uživatele o obsluze kotle.
- Přestavbu kotle ze svítiplynu na zemní plyn smí provést se souhlasem výrobce jen oprávněný montážně-servisní podnik; přestavbu kotle ze zemního plynu na svítiplyn výrobce nepovoluje.

Poznámka: Pro servisní práce musí být kotel instalován tak, aby před ním zůstal volný prostor o půdorysu nejméně 1x1 m.



# PROVOZNÍ PŘEDPISY

BRIS 2 014 27 DA 001 7

## Podmínky bezpečného provozu

Kotel smí obsluhovat pouze dospělé osoby. Předvedení funkce kotle, jeho ovládání a zaučení obsluhovatele provede po dokončení montáže a uvedení kotle do provozu pracovník montážně servisního podniku.

Děti nesmí být ponechány u kotle bez dozoru dospělé osoby.

Ke kotli nesmí být přistavovány zepředu ani zezadu žádné předměty, aby nebylo omezeno nasávání spalovacího vzduchu do kotle.

Obsluhvatel (uživatel) nesmí na kotli kromě obslužných úkonů provádět žádné opravy, úpravy ani rozebírání a čištění vnitřních částí kotle.

Na kotel ani ke kotli nesmí být nikdy ukládány, stavěny nebo zavěšovány předměty z hořlavých hmot.

Bezpečná vzdálenost hořlavých hmot od kotle je uvedena na štítku kotle a činí min. 100 mm.

Pozor na koberce apod.!

V případech, kdy by mohly ke kotli vniknout hořlavé (výbušné) plyny či páry (např. při lepení PVC apod.), musí být kotel včas úplně vypnut včetně zapalovacího plamínku!

V případech, kdy jsou v prostoru umístění kotle prováděny stavební úpravy (bourací práce, izolace potrubí vláknitými materiály apod.), musí být kotel vypnut včetně zapalovacího plamínku, chráněn proti nečistotě a znovu uveden do provozu po řádném vyčištění kotelny!

Podle zákonného opatření (Vyhl. č. 18/86 Sb., jako doplněk k zákonu 175/75 Sb.) musí uživatel periodicky (jednou za 2 roky) zajistit komplexní údržbu a revizi plynového kotle příslušným servisním podnikem.

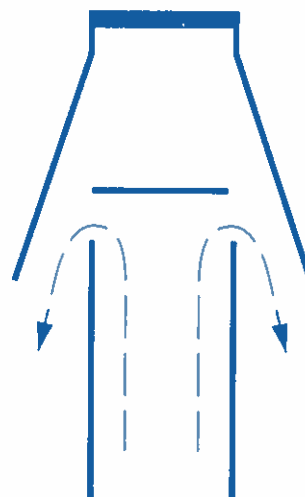
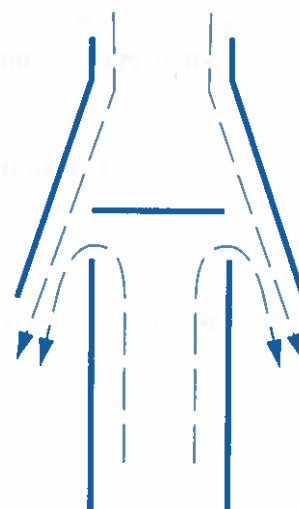
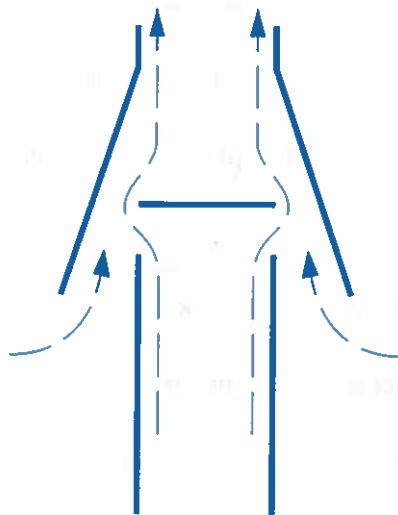
## PŘERUŠOVAČ TAHU

je nezbytnou a nedílnou součástí kotle.

- Rozměry a tvar přerušovače tahu jsou výrobcem přesně stanoveny a nesmí být z jakýchkoliv důvodů změněny.

### Funkce přerušovače tahu

- spolupůsobí při nasávání spalovacího vzduchu – zajišťuje bezpečnost a dokonalost spalování
- eliminuje nadbytečný tah komínu – stabilizuje účinnost kotle
- ochraňuje kotel proti škodlivému nahodilému působení zpětného tahu v komíně; stejný stav může nastat i účinkem nesprávně navrženého větracího odsávacího ventilátoru v bytě nebo domku, což je nebezpečné – tedy nepřipustné!
- v případě havarijního ucpání odvodu spalin nebo přívodu vzduchu ke kotli zajišťuje na omezenou dobu dokonalost spalování, avšak s tím, že spaliny odcházejí z kotle přerušovačem tahu zpět do ovzduší kotelny



# PROVOZNÍ OBSLUHA

## Start – uvedení kotle do provozního stavu

- Zasunout vidlici přívodní šňůry do zásuvky el. sítě, hlavní vypínač je v poloze 0
- Otevřít ruční plynový uzávěr před kotlem
- Otevřít dvířka kotle
- Knoflík kotlového termostatu nastavit na maximum
- Stisknout tlačítko termoelektrické pojistky sdružené armatury na doraz a současným stisknutím tlačítka piezoelektrického zapalovače se zapálí plamínek zapalovacího hořáku (tlačítko termopojistky nutno podržet asi 0,5 až 1 min., hoření je možno kontrolovat průhledítkem na přírubě hořáku)
- Uvolnit tlačítko termopojistky, tím se otevře průtok plynu k elektromagnetickému ventilu sdružené armatury
- Hlavní vypínač zapnout do polohy 1 (signální světlo zapnutí u vypínače se rozsvítí), dojde i otevření elektromagnetického ventilu sdružené armatury (kontrolní světlo hoření se rozsvítí), uvolnění průtoku plynu a jeho zapálení na hlavním hořáku od zapalovacího plamínku – hoření je možno vizuelně kontrolovat průhledítkem na přírubě hořáku

Poznámka: V počátečním stavu zátopy, kdy voda v kotli je ještě chladná, dochází k rosení vnitřních stěn kotlového tělesa na straně spalín. Po ohřátí kotle rosení ustane. K zachycení vysrážené vody slouží sběrná miska vespod kotle, ze které se voda potom postupně odpaří.

## Provoz

Po předchozím nastartování provede uživatel nastavení kotlového termostatu podle následující tabulky:

|                        |     |     |     |     |     |
|------------------------|-----|-----|-----|-----|-----|
| venkovní teplota °C    | +5  | 0   | -5  | -10 | -15 |
| teplota otopné vody °C | +55 | +65 | +70 | +80 | +90 |

Uvedené závislosti jsou informativní, uživatel si je v provozu upřesní podle vlastní zkušenosti (neboť se případ od případu liší podle stavebního provedení, dimenzování otopných těles apod.) Kotel pracuje podle nastaveného režimu automaticky tak, že při dosažení požadované teploty vody plamen hořáku zhasne – zůstane hořet jen zapalovací plamínek, při ochlazení se pak automaticky zapálí.

Poznámka: Mimo popsany základní způsob automatické regulace kotlovým termostatem je možno regulace provádět jinými způsoby podle individuálního předpisu projektanta (např. pokojovým termostatem, směšovacím zařízením s regulátorem, časovým programátorem apod.) na základě uvážené dohody projektanta s budoucím uživatelem.

Dokonalejší automatické regulační systémy šetří palivo, zjednodušují obsluhu, avšak nesmí být přitom opomenuta ochrana kotle proti nízkoteplotní korozi ze strany spalín.

## Přerušení dodávky el. proudu

Při jakémkoliv vypnutí el. proudu ze sítě jsou vyřazeny z funkce přístroje napájené proudem o napětí 220 V, tzn. že elektromagnetický ventil uzavře přívod plynu do hlavního hořáku. Zapalovací plamínek dále hoří, kotel zůstává v pohotovostním stavu, při obnovení dodávky el. proudu se funkce automaticky obnoví.

## Upozornění na poruchové provozní stavy

při kterých dojde automaticky k bezpečnostnímu uzavření přívodu plynu do hlavního i zapalovacího hořáku pomocí termopojistky:

- dojde-li k ochlazení čidla (termočlátku) z důvodu nedostatku plynu, ucpání, špatné polohy vůči zapalovacímu plamínku, poruchy v okruhu termoelektrické pojistky apod.
- dojde-li k přehřátí vody v kotli

V obou případech nemůže již dojít k automatickému obnovení provozu hořáků, je nezbytné po odstranění poruchy provést ručně nové nastartování.

## Dohled za provozu

Vlastní kotel je v provozu zajištěn proti nebezpečným provozním stavům, nemůže však zabránit vzniku takových poruchových stavů, jejichž příčina není obsažena v mechanismu kotle.

Proto je nutno, aby obsluhvatel po uvedení kotle do provozního stavu alespoň 1x za 3 dny provedl dohled na provoz kotle a přitom zkontroloval:

- zda je systém naplněn vodou a zda voda neuniká
- zda při hoření spaliny odcházejí komínem do venkovního ovzduší a zda je volný přívod venkovního vzduch (spaliny nesmí unikat přerušovačem tahu do kotelný
- zda v okolí kotle nejsou cítit spaliny nebo plyn

Při opuštění bytu nebo domku v zimě (např. při rekreaci) je nutno zajistit rovnocenný dohled zaučenou dospělou osobou.

## Zastavení kotle

- Vypnout přívod el. proudu hlavním vypínačem na kotli do polohy 0  
Kontrolní světlo zapnutí zhasne
- Vytáhnout přívodní šňůru ze zásuvky
- Otevřít dvířka kotle
- Otočit tlačítkem termopojistky sdružené armatury doprava ve směru šipky asi o 30° – tím se uzavře přívod plynu do hlavního i zapalovacího hořáku
- Uzavřít plynový uzávěr před kotlem
- Při krátkodobém zastavení postačí vypnutí hlavním vypínačem do polohy 0
  - kontrolní světlo zhasne
  - uzavře se plyn do hlavního hořáku
  - zapalovací plamínek zůstává hořet

## ÚDRŽBA – OPRAVY – SERVIS

Obsluhovatel (uživatel), který je zaškolen jen pro obsluhu kotle, provádí pouze základní údržbu spočívající v odstraňování nečistot a prachu z kotle a zejména z okolí kotle, aby nedocházelo k nasávání nečistot do kotle a tím ke znehodnocení jeho funkce.

Z provozních důvodů doporučujeme, aby uživatel před topnou sezonou nechal kotel odborně zkontrolovat, případně vyčistit, a to pracovníkem servisního podniku. Kontrola je dle zákona nezbytná 1x za 2 roky.

Pro zajištění kvalitní a bezpečné funkce smí opravy kotle provádět jen servisní podnik!

### Seznam servisů je přiložen k návodu.

|                     |      |           |                                |
|---------------------|------|-----------|--------------------------------|
| Přerušovač tahu     | 1 ks |           |                                |
| Napouštěcí armatura | 1 ks |           |                                |
| Sada šroubení       | 1    | pro kotle | DPL 7, DPL 12, DPL 18          |
| Sada přírub         | 1    | pro kotle | DPL 25, DPL 31, DPL 37, DPL 50 |

### Náhradní díly

poskytuje výrobce kotle pouze servisním podnikům se kterými má pro tuto činnost uzavřeny smlouvy.

### Dokumentace

Návodem k obsluze

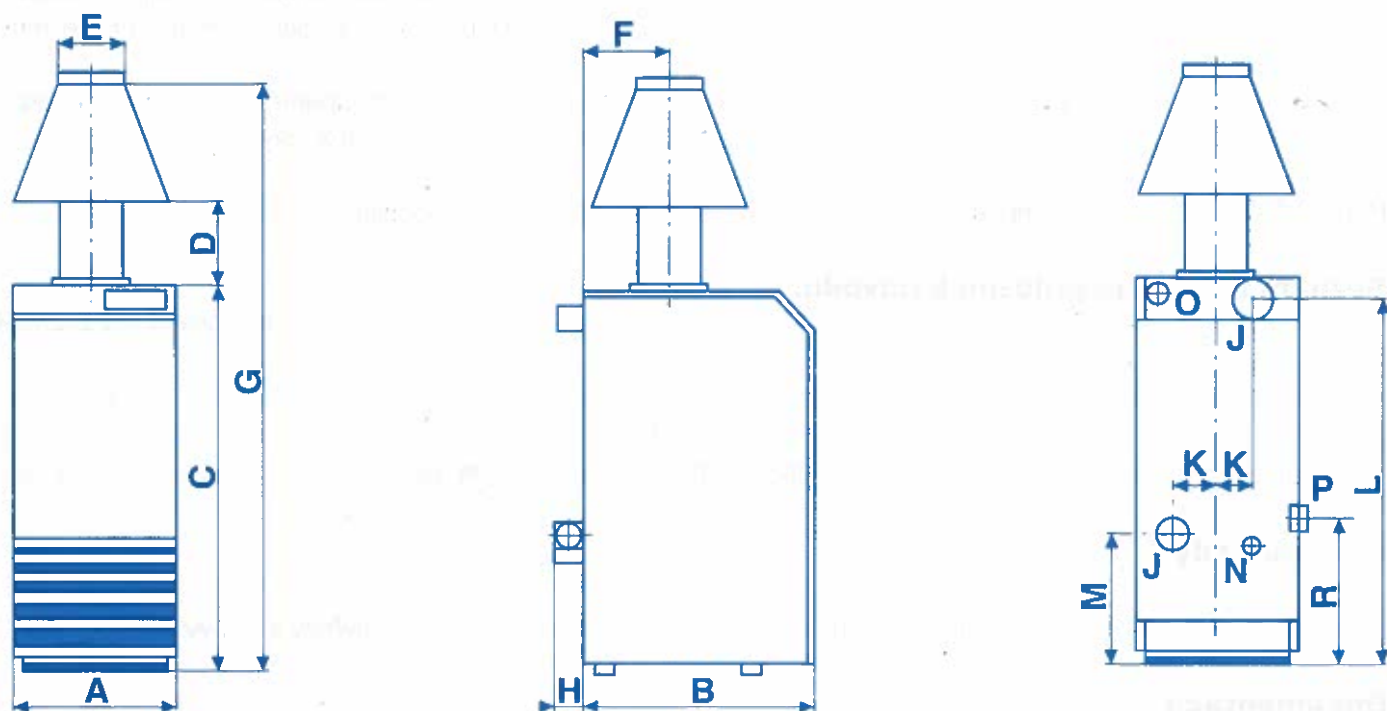
Záruční list + 4 kupony záručních oprav

Osvědčení o jakosti a kompletnosti dodávky

Balící list



## ROZMĚROVÉ ÚDAJE



## ROZMĚROVÉ ÚDAJE

|                   |      | DPL 7 | DPL 12 | DPL 18 | DPL 25 | DPL 31 | DPL 37 | DPL 50 |       |     |
|-------------------|------|-------|--------|--------|--------|--------|--------|--------|-------|-----|
| KOTEL             | A    | 238   | 238    | 284    | 370    | 464    | 511    | 652    |       |     |
|                   | B    | 515   |        |        |        |        |        |        |       |     |
|                   | C    | 860   |        |        |        |        |        |        |       |     |
| PŘERUŠOVAČ        | D    | 150   | 150    | 170    | 245    | 275    | 275    | 290    |       |     |
|                   | E    | ∅ 100 | ∅ 100  | ∅ 120  | ∅ 130  | ∅ 145  | ∅ 145  | ∅ 180  |       |     |
|                   | F    | 200   |        |        |        |        |        |        |       |     |
|                   | G    | 1 180 | 1 180  | 1 235  | 1 365  | 1 405  | 1 405  | 1 450  |       |     |
| PŘIPOJOVACÍ HRDLA | VODA | H     | 33     | 33     | 33     | 50     | 50     | 50     | 50    |     |
|                   |      | J     | G 1"   | G 6/4" | G 6/4" | DN 50  | DN 50  | DN 65  | DN 65 |     |
|                   |      | K     | 35     | 35     | 58     | 85     | 118    | 99     | 99    |     |
|                   |      | L     | 808    |        |        |        | 799    |        |       | 787 |
|                   |      | M     | 272    |        |        |        | 281    |        |       | 293 |
|                   |      | N     | G 1/2" |        |        |        |        |        |       |     |
|                   |      | O     | G 1/2" |        |        |        |        |        |       |     |
|                   |      | PLYN  | P      | —      | —      | —      | G 1"   |        |       |     |
|                   | R    |       | —      | —      | —      | 300    |        |        |       |     |

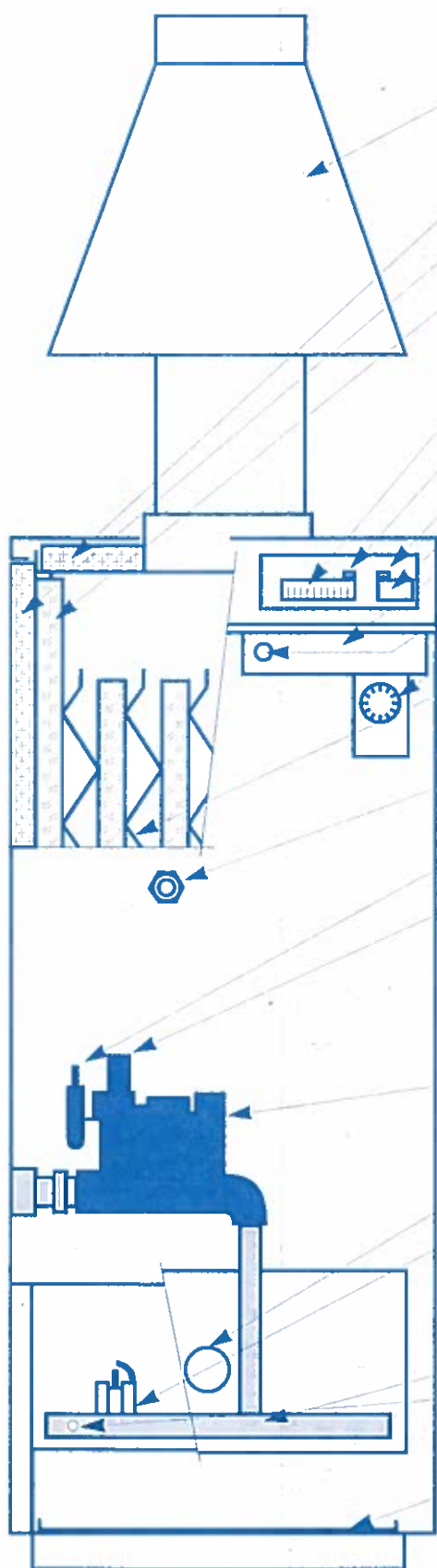
# TECHNICKÉ ÚDAJE

| DESTILA typ DPL                      |            |      |      |      |            |      |      |      |          |      |      |      |  |
|--------------------------------------|------------|------|------|------|------------|------|------|------|----------|------|------|------|--|
| Palivo                               | 7          | 12   | 18   | 25   | 31         | 37   | 50   | 7    | 12       | 18   | 25   | 31   |  |
| Jmenovitý výkon                      | zemní plyn |      |      |      | svítíplyn  |      |      |      |          |      |      |      |  |
| Účinnost                             | 6,5        | 12,5 | 18,0 | 25,0 | 31,5       | 37,0 | 49,5 | 6,5  | 12,5     | 18,0 | 25,0 | 30,0 |  |
| Max. konstrukční přetlak vody        | 90         | 92   | 89   | 90   | 91         | 89   | 89   | 91   | 89       | 87   | 90   | 90   |  |
| Teplota spalin před přerušovačem     | 0,2        |      |      |      | 150 až 185 |      |      |      | 0,2      |      |      |      |  |
| Jmenovitá teplota topné vody         | 90 / 70    |      |      |      | 150 až 185 |      |      |      | 90 / 70  |      |      |      |  |
| Jmenovitý přetlak plynu před: kotlem | 1,8        |      |      |      | 0,8        |      |      |      |          |      |      |      |  |
| hořákem                              | 1,35       |      |      |      | 0,55       |      |      |      | 0,40     |      |      |      |  |
| Spotřeba plynu                       | 0,75       | 1,45 | 2,1  | 2,9  | 3,65       | 4,45 | 5,8  | 1,75 | 3,5      | 5,0  | 6,8  | 8,4  |  |
| Průměr otvorů trysek - hlavních      | 2,3        |      |      |      | 4,2        |      |      |      | 4,6      |      |      |      |  |
| - zapalovací                         | 0,25       |      |      |      | 0,6        |      |      |      |          |      |      |      |  |
| Výhřevná plocha                      | 0,6        | 0,9  | 1,3  | 1,8  | 2,4        | 2,8  | 3,5  | 0,6  | 0,9      | 1,3  | 1,8  | 2,4  |  |
| Objem vodního prostoru               | 13         | 17   | 21   | 25   | 32         | 37   | 48   | 13   | 17       | 21   | 25   | 32   |  |
| Hmotnost bez obalu                   | 60         | 71   | 90   | 106  | 128        | 145  | 170  | 60   | 71       | 90   | 106  | 128  |  |
| Elektrické napětí / kmitočet         | 220 / 50   |      |      |      | 220 / 50   |      |      |      | 220 / 50 |      |      |      |  |
| Hladina hluku                        | 50         | 48   | 50   | 52   | 54         | 49   | 52   | 50   | 48       | 50   | 52   | 54   |  |

# Plynový kotel DPL

## HLAVNÍ SOUČÁSTI KOTLE

## NÁZEV



přerušovač tahu

spalinové víko

tepelná izolace

kotlové těleso – ocelově

teploměr

signální světlo hoření

signální světlo zapnutí

hlavní elektrický vypínač

elektroinstalace – svorkovnice

elektrická tavná pojistka

kovový termostat

výřivé vložky výměníku

opláštění

bezpečnostní termostat

piezoelektrický zapalovač

termoelektrická pojistka

sdužená plynová armatura

kontrolní průhledítko

zapalovací hořáček

elektroda zapalovače

termočlánek pojistky

hlavní hořák

sonda tlaku

miska

● = prvky pro přímou obsluhu kotle



## FUNKCE

odděluje kotel od působení komínu – stabilizuje spalování

uzavírá kotlové těleso – převádí spaliny do přerušovače

omezuje tepelnou ztrátu do okolí kotle

základ kotle, spalovací komora, výměník tepla

informuje o teplotě ohřáté topné vody ●

informuje o otevření elektromagnetického ventilu a hoření plynu na hlavním hořáku ●

informuje o zapnutí kotle hlavním elektrickým vypínačem ●

spojuje kabel s elektrickou sítí 220 V / 50 Hz ●

propojuje vnitřní a venkovní elektrické části

chrání elektrickou instalaci kotle proti přetížení

reguluje teplotu topné vody – ovládá plynový ventil ●

zvyšují teplotu ze spalín do ohřívací vody

chrání kotel a vytváří estetický vzhled

v okruhu termopojistky sdružené armatury – proti přetopení kotle

zdroj pro vytvoření vysokonapěťové jiskry – ručně, stisknutím tlačítka ●

a) ruční uzávěr plynu – otočením tlačítka doprava o 30°

b) automaticky bezpečnostně zavře průchod plynu do hořáků při:

– zhasnutí zapalovacího plamínku (ochlazení termočlánu)

– při překročení max. povolené teploty

obsahuje termoelektrickou pojistku, regulátor tlaku plynu a elektromagnetický ventil ●

pro kontrolu hoření ●

pro vytvoření pomocného zapalovacího plamínku

tvoří jiskřiště pro zapálení pomocného zapalovacího plamínku

hlídá hoření pomocného plamínku

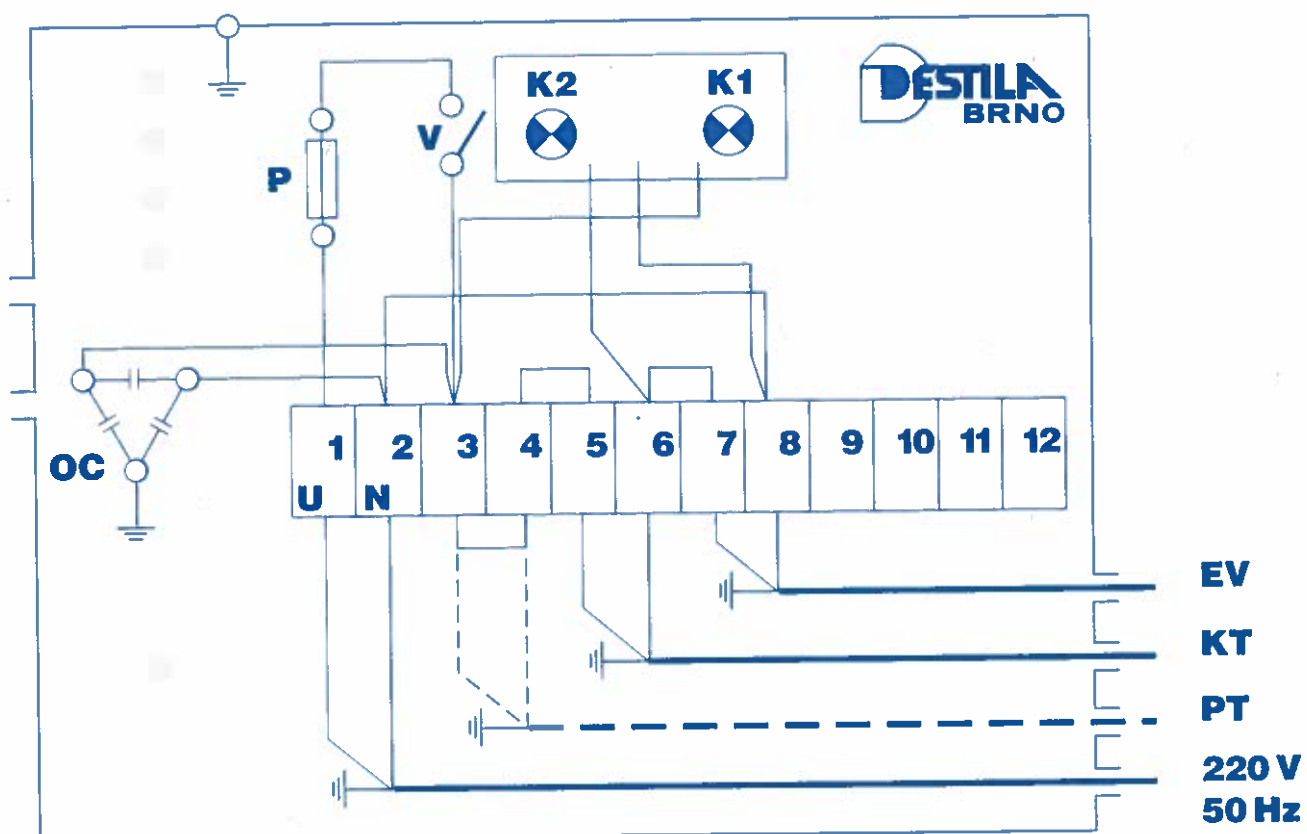
pro spalování plynu – zdroj tepla pro kotel

pro servisní kontrolu funkce kotle

pro dočasné zachycení kondenzátů spalín při provozu studeného kotle

# Plynový kotel DPL..

## SCHEMA ELEKTROINSTALACE



- KT** – Kotlový termostat
- PT** – Prostorový termostat (není součástí dodávky)
- EV** – Elektromagnetický ventil
- OC** – Odrušovací kondenzátor
- P** – Pojistka trubičková 0,8 A
- V** – Hlavní vypínač
- K1** – Signální světlo zapnutí
- K2** – Signální světlo hoření